

# SigNet Scanner

日本初  
特許技術

さらに小型になった、ペーパーレス印面画像読み取り装置

## 独自の専用読み取りシートを材料メーカーと共同開発

(特許技術)

- IoT対応、WEBブラウザ経由で印影を取得するため  
接続する端末はWindows、iOS、AndroidでもOK
- 電子記帳台などセルフ端末への組み込みに対応



### 高画質な画像を取得

専用の読み取りシートで、紙を使わずに印鑑から直接印面を画像化します。

### 導入が簡単

既存のシステムや端末につなぐだけで、お使いのスタンドタイプのスキャナーと容易に置き換えて使えます。

### 印影登録業務を効率化

紙を使わないので、印鑑票の管理やスキャンといった業務を減らせます。

Direct



お使いの PC につなげて、既存の照合アプリに使用でき、署名  
認証 (Cyber-SIGN) との組み合わせでペーパーレス化を支援。

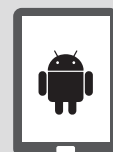
※ 各種のデバイスに対応。



Windows



iPad



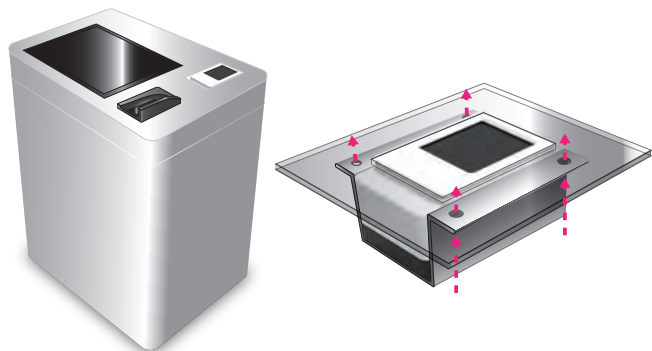
Android

## SigNet 利用形態／使用シーン

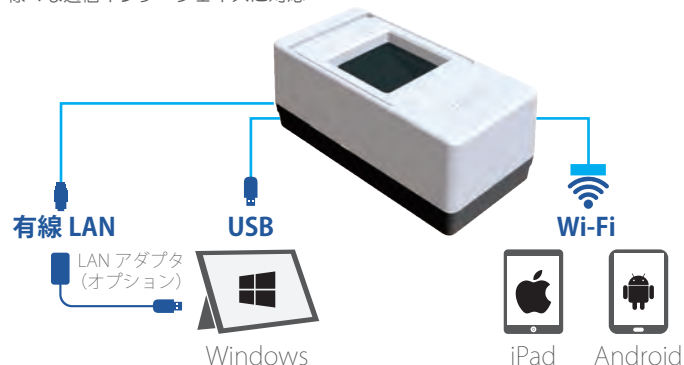
SigNet Scanner は CPU を内蔵した IoT 対応デバイスです。USBをはじめ、Wi-Fi や有線 LAN で接続し、WEB ブラウザを介して印影を取得するため、端末を選ばずシーンに合わせて使用できます。

USB 給電のため、外出先で使用することもできます。

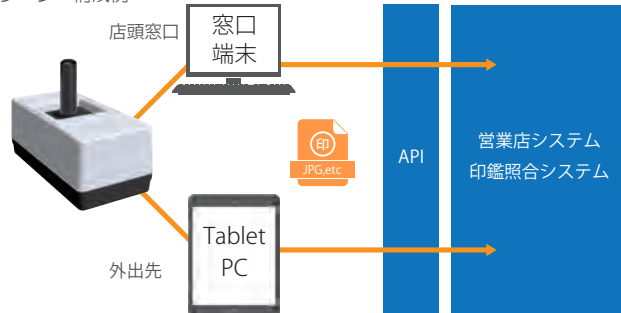
小型でシンプルなデザインは、セルフ端末などの機器にも簡単に組み込むことができます。



様々な通信インターフェースに対応



利用シーン 構成例

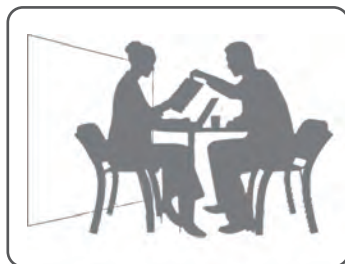


### 受付ハイカウンター



手書ソリューションとの併用で紙を使わずに事務を効率化

### ローカウンター



汎用端末との組み合わせで、契約などの手続きをペーパーレス化。

### 外訪営業



既存の端末に接続して外出先でも紙を使わずに印影取得。

### 電子記帳台 / セルフ端末



専用機器に組込んで窓口業務の効率化や自動化を実現。

手書ソリューションと合わせて使用することで、紙を一切使わない、署名捺印のペーパーレス化を実現できます。



## 仕様

最大サイズ	W 102mm H 42mm D 51mm (突起部含)
印鑑対応サイズ	最大 30mm×3mm
通信方式	USB2.0
電源	USB バスパワー 5V 500mA

カラーバリエーション対応可  
標準色以外でも、ご要望に応じてカスタマイズできます。

※仕様は予告なく変わる場合がございます。  
OS、その他の名称は登録された各社商標です。



〒102-0072 東京都千代田区飯田橋4-8-13 タカラビル

TEL 03-5212-7123 (代表) FAX 03-5212-7126  
mail info@witswell.co.jp  
H P http://www.witswell.co.jp